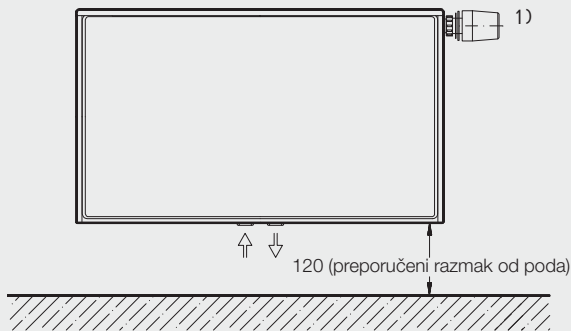
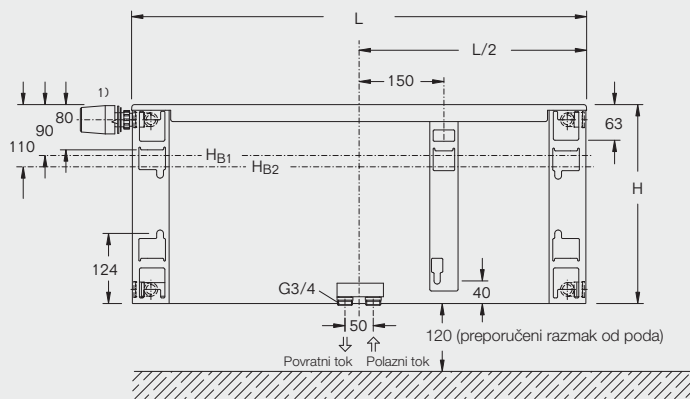


Pogled srijeda

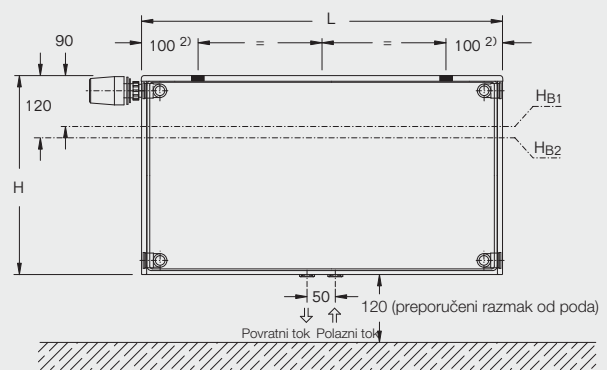


Pogled straga, tip 10/11



HB<sub>1</sub> = Visina izbušene rupe  
Konzola za bušenje BMSplus RE  
Ekscentarska glava BMSplus FEE  
HB<sub>2</sub> = Visina izbušene rupe  
Brza konzola BMSplus FES

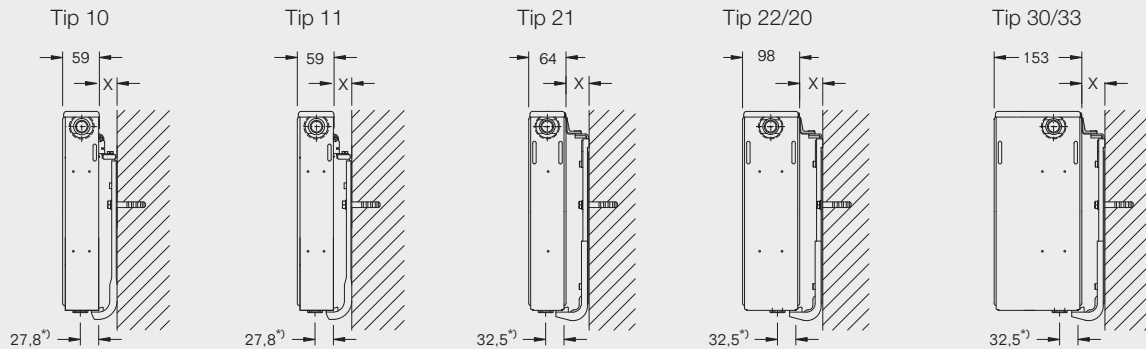
Pogled straga, tip 20/21/22/30/33



HB<sub>1</sub> = Visina izbušene rupe  
Konzola za bušenje BMSplus RM  
Ekscentarska glava BMSplus FME  
HB<sub>2</sub> = Visina izbušene rupe  
Brza konzola BMSplus FMS

Preporučeni broj konzola	
Broj	Dužina u mm
2	400–1600
3	1800–3000

Bočni pogled (sa desne strane)



<sup>1)</sup> Mjera do sredine priključaka

Jednoredni radijatori  
Razmak od zida x  
18-30 ---- BMSplus RE  
18 ----- BMSplus FEE  
35 ----- BMSplus FES

Višeredni radijatori  
Razmak od zida x  
35 ----- BMSplus RM  
35 ----- BMSplus FME  
35 ----- BMSplus FMS

<sup>1)</sup> Termostatska glava nije sadržana u opsegu isporuke

<sup>2)</sup> Preporučena montažna mjera. Kod montaže su mjesta pričvršćenja promjenjiva, budući da se adapter može pomicati horizontalno!

## Logatrend VKM-Plan



Visina H mm	Razmak glavčina N mm	Tip	EkspONENT n	Toplinski učinak <sup>1)2)</sup> kod			Površina premaz m <sup>2</sup> /m	Sadržaj vode l/m	Težina kg/m	GZ- Reg. br.
				75/65/20 °C W/m	70/55/20 °C W/m	55/45/20 °C W/m				
300	250	10	1,28	354	285	183	0,64	1,2	8,5	0171
		11	1,26	501	405	261	1,83	1,2	10,7	0172
		20	1,27	564	454	292	1,34	3,3	13,7	0184
		21	1,31	729	584	370	2,51	3,3	16,1	0235
		22	1,30	954	765	487	3,72	3,3	18,5	0174
		30	1,29	799	642	410	2,04	5,4	20,2	0185
		33	1,31	1350	1081	686	5,61	5,4	26,8	0175
400	350	10	1,32	426	341	215	0,85	1,5	11,3	0171
		11	1,31	624	500	317	2,44	1,5	14,6	0172
		20	1,27	725	584	376	1,78	4,1	18,2	0184
		21	1,31	912	730	463	3,35	4,0	21,5	0235
		22	1,33	1158	924	582	4,96	4,1	25,8	0174
		30	1,30	1018	817	520	2,71	6,9	26,9	0185
		33	1,35	1680	1336	836	7,48	6,9	37,8	0175
500	450	10	1,33	528	421	266	1,11	1,7	14,1	0171
		11	1,30	768	616	392	3,03	1,7	18,3	0172
		20	1,27	879	709	456	2,28	5,0	22,7	0184
		21	1,31	1089	872	553	4,71	4,8	26,6	0235
		22	1,32	1404	1122	710	6,12	5,0	32,8	0174
		30	1,30	1228	984	626	3,45	8,3	33,6	0185
		33	1,34	2010	1601	1006	9,21	8,3	48,3	0175
600	550	10	1,33	627	500	315	1,28	1,9	16,2	0171
		11	1,30	909	729	464	3,66	1,9	21,7	0172
		20	1,27	1028	829	534	2,68	5,7	27,2	0184
		21	1,31	1257	1006	639	5,02	5,5	32,2	0235
		22	1,31	1635	1309	831	7,44	5,7	39,6	0174
		30	1,31	1432	1147	728	4,08	9,7	40,3	0185
		33	1,34	2319	1847	1160	11,22	9,7	59,0	0175
900	850	10	1,33	915	730	460	1,92	2,6	25,8	0171
		11	1,29	1314	1056	675	5,72	2,6	33,0	0172
		20	1,29	1449	1164	744	4,03	8,2	39,5	0184
		21	1,31	1734	1388	881	7,77	7,9	47,2	0235
		22	1,29	2241	1800	1150	11,63	8,2	58,3	0174
		30	1,32	2016	1612	1020	6,13	14,0	57,9	0185
		33	1,32	3150	2518	1592	17,53	14,0	86,0	0175

Voda: Do max. 120 °C temperature ogrjevnog sredstva i 10 bar radnog pritlaka

Para: Kod parnog grijanja se ne preuzima nikakvo jamstvo

<sup>1)</sup> Toplinski učinci se kod različitih temperatura preračunavaju prema [radnom listu K4](#) ⇒ poglavlje 7.  
Za jednostavno i automatsko preračunavanje preporučujemo naš katalog proizvoda na CD-ROM.

<sup>2)</sup> Normni toplinski učinak prema DIN EN 442 = toplinski učinak kod 75/65/20 °C