

Novi dizajn radijatora najviše Buderus kvalitete

Ovi moderni radijatori ne samo da izgledaju lijepo, nego se odlikuju poboljšanjima s velikim brojem detalja kojima se povisuje njihova energetska učinkovitost i snižavaju vaši troškovi grijanja. Lijepo dizajnirani Buderus Logatrend radijatori bez problema se mogu prilagoditi vašem stilu opremanja stambenog prostora. Bez obzira radi li se o radijatorima s glatkom ili profiliranom prednjom stranom - naši radijatori će vam pružiti ugodan boravak u vašem stambenom prostoru, među ostalim i zahvaljujući privlačnom estetskom izgledu i izboru velikog broja boja ugodnih za oko. Izuzetno povoljan omjer njihove cijene i toplinskog učinka, naše dizajnirane Logatrend pločaste radijatore čini još privlačnijim.

Kvaliteta koja se manifestira u svakom detalju

Kako se harmonično naši pločasti radijatori mogu uklopiti u vaš stambeni prostor, ustanovit ćete tek nakon završenih radova adaptacije i modernizacije vašeg stambenog prostora. Novi Logatrend pločasti radijatori u standardnoj izvedbi obojani su bijelom lak bojom (RAL 9016). Prema vašim individualnim zahtjevima, ove radijatore možete naručiti u posebnim izvedbama različitih boja.

Svi se radijatori nakon proizvodnje, u tvornici podvrgavaju završnom ispitivanju nepropusnosti i kvalitete. RAL znak kakvoće jamči nepromijenjeno visoku kvalitetu materijala i izrade. Održanje ove visoke kvalitete konstantno nadziru neovisni instituti za ispitivanje. Podrazumijeva se da je Buderus certificiran prema DIN ISO 9001. Ova certifikacija obuhvaća kompletni proizvodni proces, od razvoja, preko proizvodnje i logistike, pa sve do prodaje i u svakom trenutku vam jamči besprijeekorno visoku kvalitetu.

Vrhunska tehnologija i maksimalna energetska učinkovitost

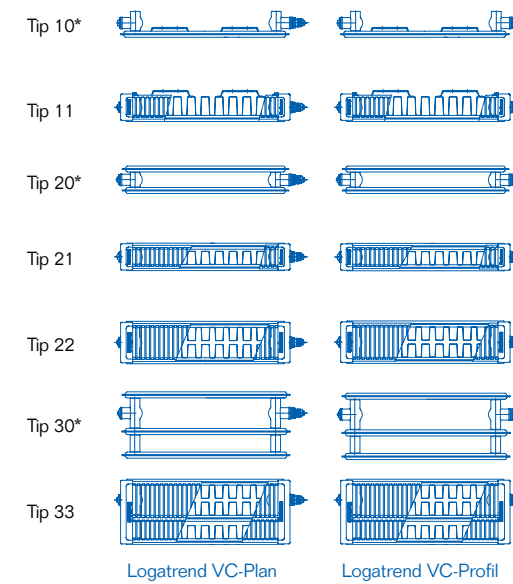
Novi Logatrend pločasti radijatori proizvedeni su i prilagođeni vašim individualnim situacijama u stambenom prostoru. Isporučuju se u različitim izvedbama: u tri tipska niza, u pet visina, sa po sedam tipova i 15 standardnih dužina. Praktičan srednji priključak na radijatorima Logatrend VCM (Plan i Profil) pruža vam veću slobodu projektiranja za sve dužine radijatora, s jedinstvenom priključnom mjerom i položajem priključka. Zahvaljujući tome instaliranje cijevi i njihovo ispitivanje moguće je izvesti bez priključka na radijator.

Nije zanemarivo niti stručno pričvršćenje radijatora na zid pri njegovoj montaži. Zahvaljujući Buderus sustavu pričvršćenja BMSplus, priključci radijatora mogu se izvesti fleksibilno i prije svega sigurno. Osim novog dizajna, jedno od značajnih obilježja marke Buderus je tehnologija prethodno tvornički podešenih Buderus ventila na svim modelima VC i VCM radijatora. S novim Logatrend pločastim radijatorima dodatno možete uštedjeti do ukupno 11% na vašim troškovima grijanja, u odnosu na uobičajene radijatore koji nisu proizvedeni prema ovoj tehnologiji.



Detaljno o Logatrend pločastim radijatorima

Pregled tipova pločastih radijatora Logatrend VC-Plan i VC-Profil:



* Varijanta radijatora za instaliranje u prostorijama gdje se zahtjeva visoka higijena grijanja prostorja: pločasti radijatori bez konvekcijskih limova, pokrivnih rešetki i bočnih dijelova

Logatrend Plan	Nazivna visina radijatora (mm) 300						
Tip	10	11	20	21	22	30	33
Toplinski učinak W/m 90/70/20 °C	352	671	642	905	1201	971	1774
Toplinski učinak W/m 70/55/20 °C	223	435	413	584	768	627	1136
Toplinski učinak W/m 55/45/20 °C	141	281	265	376	491	404	726
Dubina (mm)	63	63	67	67	103	158	158

Logatrend Plan	Nazivna visina radijatora (mm) 400						
Tip	10	11	20	21	22	30	33
Toplinski učinak W/m 90/70/20 °C	434	838	804	1136	1500	1218	2187
Toplinski učinak W/m 70/55/20 °C	275	542	517	732	959	784	1397
Toplinski učinak W/m 55/45/20 °C	174	350	332	470	612	503	891
Dubina (mm)	63	63	67	67	103	158	158

Logatrend Plan	Nazivna visina radijatora (mm) 500						
Tip	10	11	20	21	22	30	33
Toplinski učinak W/m 90/70/20 °C	520	1000	961	1355	1788	1462	2589
Toplinski učinak W/m 70/55/20 °C	331	646	619	872	1142	938	1650
Toplinski učinak W/m 55/45/20 °C	210	416	398	560	728	600	1051
Dubina (mm)	63	63	67	67	103	158	158

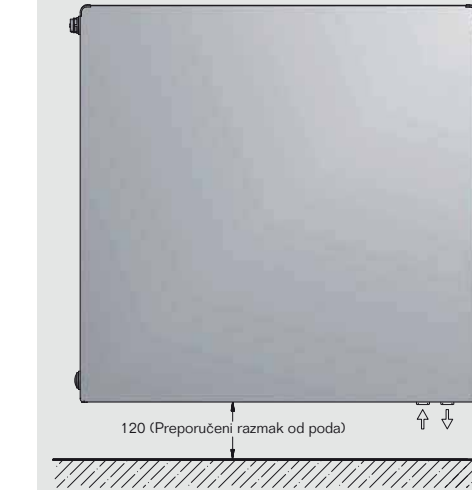
Logatrend Plan	Nazivna visina radijatora (mm) 600						
Tip	10	11	20	21	22	30	33
Toplinski učinak W/m 90/70/20 °C	615	1161	1105	1566	2070	1683	2986
Toplinski učinak W/m 70/55/20 °C	391	749	713	1007	1321	1075	1900
Toplinski učinak W/m 55/45/20 °C	248	482	460	646	842	685	1207
Dubina (mm)	63	63	67	67	103	158	158

Logatrend Plan	Nazivna visina radijatora (mm) 900						
Tip	10	11	20	21	22	30	33
Toplinski učinak W/m 90/70/20 °C	963	1653	1565	2174	2915	2370	4197
Toplinski učinak W/m 70/55/20 °C	616	1056	1008	1384	1840	1501	2646
Toplinski učinak W/m 55/45/20 °C	393	673	649	880	1159	950	1666
Dubina (mm)	63	63	67	67	103	158	158

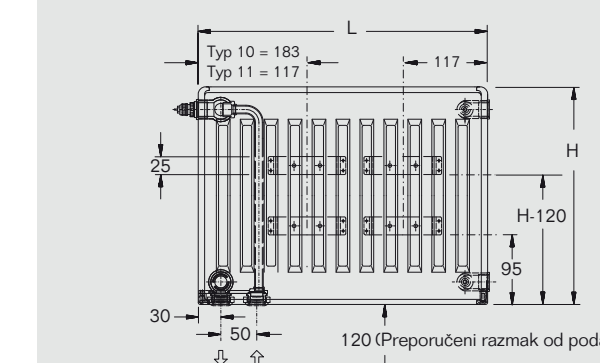
Pločasti radijatori Logatrend Plan								
Standardne dužine radijatora (mm)	400	500	600	700	800	900	1000	1200
	1400	1600	1800	2000	2300	2600	3000	

Logatrend Plan

Pogled sprijeda

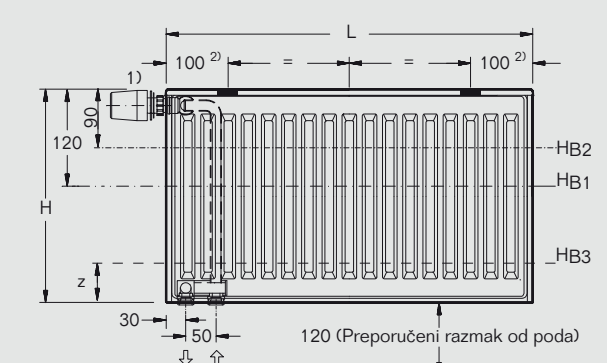


Pogled straga, tip 10/11



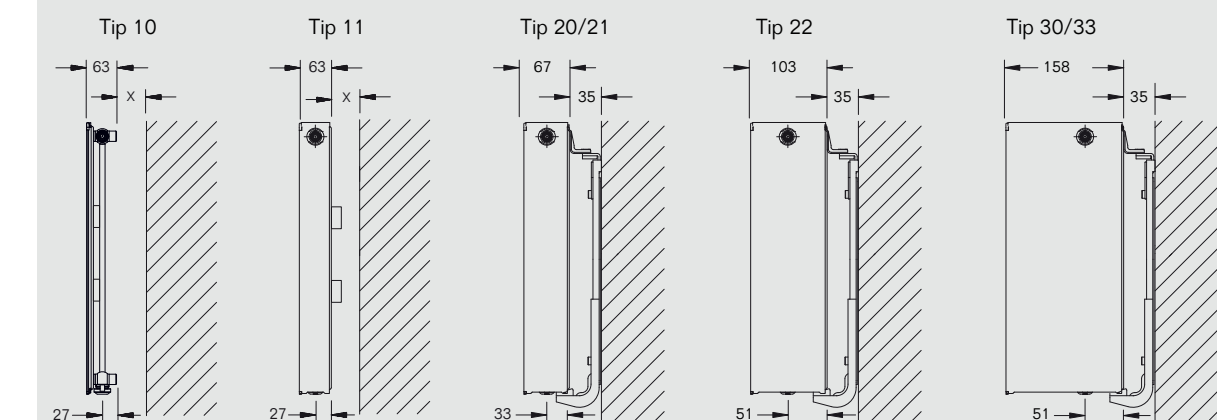
HB1 = Visina izbušene rupe, konzola BMSplus RE/FEE
HB3 = Visina izbušene rupe gore, konzola FEX
HB4 = Visina izbušene rupe dolje, konzola FEX (ne kod BH 300!)

Pogled straga, tip 20/21/22/30/33



HB1 = Visina izbušene rupe gore, konzola BMSplus FMS/FMX
HB2 = Visina izbušene rupe, konzola BMSplus RM/FME
HB3 = Visina izbušene rupe dolje, konzola FMS/FMX
(z=110 mm kod FMS, z=60 mm kod FMX)

Bočni pogled (sa desne strane)



Razmak od zida Tip 10 (mjera x)
18 - 28 - - - - BMSplus RE
30 - - - - - 338-1

Razmak od zida Tip 11 (mjera x)
18 - 28 - - - - BMSplus RE
26 - - - - - BMSplus FEE
43 - - - - - BMSplus FEX

Razmak od zida Višeredni radijatori
35 - - - - - BMSplus FMS/FMX/FME/RM

¹⁾ Termostatska glava nije sadržana u opsegu isporuke

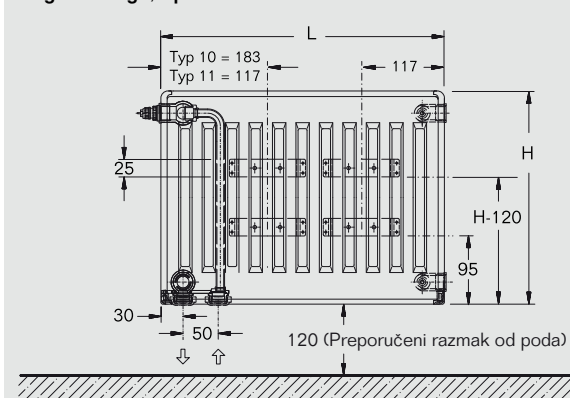
²⁾ Preporučena montažna mjera (25... 175 mm). Kod montaže su mjesta pričvršćenja promjenjiva, budući da se adapter može pomicati horizontalno!

Logatrend Profil

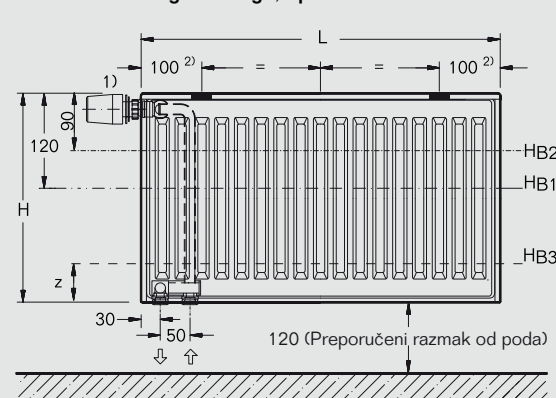
Pogled srijeda



Pogled straga, tip 10/11



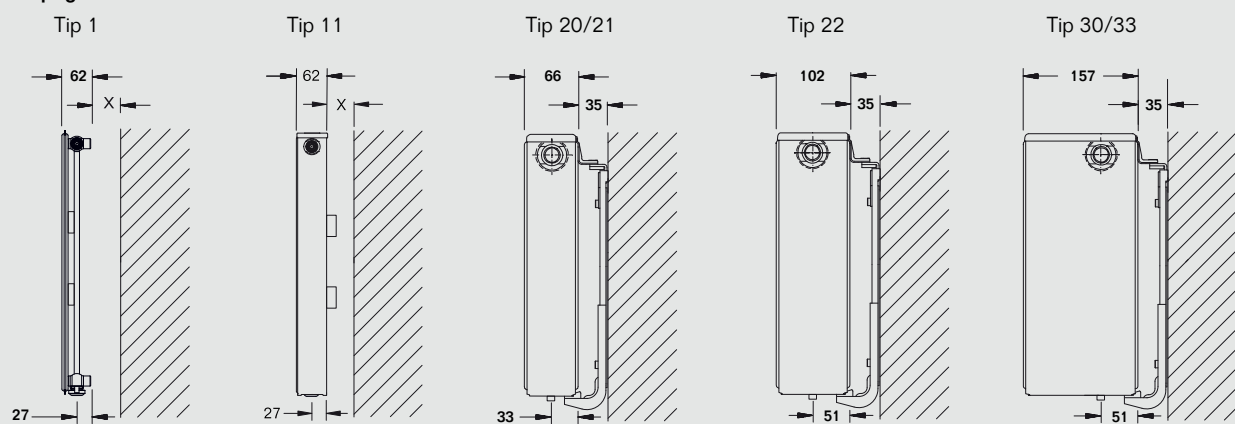
Pogled straga, tip 20/21/22/30/33



HB1 = Visina izbušene rupe, konzola BMSplus RE/FEE
HB3 = Visina izbušene rupe, konzola FEX
HB4 = Visina izbušene rupe dolje, konzola FEX (ne kod BH 300!)

HB1 = Visina izbušene rupe gore, konzola BMSplus FMS/FMX
HB2 = Visina izbušene rupe gore, konzola BMSplus RM/FME
HB3 = Visina izbušene rupe dolje, konzola FMS/FMX
(z=110 mm kod FMS, z=60 mm kod FMX)

Bočni pogled (sa desne strane)



Razmak od zida Tip 10 (mjera x)
18 - 28 ---- BMSplus RE
30 - ---- 338-1

Razmak od zida Tip 11 (mjera x)
18 - 28 ---- BMSplus RE
26 - ---- BMSplus FEE
43 - ---- BMSplus FEX

Razmak od zida Višeredni radijatori
35 - ---- BMSplus FMS/FMX/FME/RM

¹⁾ Termostatska glava nije sadržana u opsegu isporuke

²⁾ Preporučena montažna mjera (25...175 mm). Kod montaže su mjesta pričvršćenja promjenjiva, budući da se adapter može pomicati horizontalno!

³⁾ Kod okretanja (sa desne na lijevu izvedbu) treba se pridržavati promijenjenog razmaka od zida. Alternativno naručiti lijevu izvedbu.

Logatrend Profil	Nazivna visina radijatora (mm) 300						
Tip	10	11	20	21	22	30	33
Toplinski učinak W/m 90/70/20 °C	431	695	723	958	1232	1034	1786
Toplinski učinak W/m 70/55/20 °C	271	446	465	616	785	667	1143
Toplinski učinak W/m 55/45/20 °C	170	286	298	396	499	430	731
Dubina (mm)	62	62	66	66	102	157	157

Logatrend Profil	Nazivna visina radijatora (mm) 400						
Tip	10	11	20	21	22	30	33
Toplinski učinak W/m 90/70/20 °C	558	885	906	1191	1537	1286	2221
Toplinski učinak W/m 70/55/20 °C	354	568	583	763	979	827	1417
Toplinski učinak W/m 55/45/20 °C	224	364	375	488	622	531	903
Dubina (mm)	62	62	66	66	102	157	157

Logatrend Profil	Nazivna visina radijatora (mm) 500						
Tip	10	11	20	21	22	30	33
Toplinski učinak W/m 90/70/20 °C	680	1070	1081	1417	1834	1540	2637
Toplinski učinak W/m 70/55/20 °C	434	686	696	904	1166	987	1677
Toplinski učinak W/m 55/45/20 °C	276	439	448	577	741	632	1065
Dubina (mm)	62	62	66	66	102	157	157

Logatrend Profil	Nazivna visina radijatora (mm) 600						
Tip	10	11	20	21	22	30	33
Toplinski učinak W/m 90/70/20 °C	797	1251	1248	1639	2126	1784	3041
Toplinski učinak W/m 70/55/20 °C	512	801	806	1042	1351	1140	1927
Toplinski učinak W/m 55/45/20 °C	328	512	520	662	857	727	1219
Dubina (mm)	62	62	66	66	102	157	157

Logatrend Profil	Nazivna visina radijatora (mm) 900						
Tip	10	11	20	21	22	30	33
Toplinski učinak W/m 90/70/20 °C	1134	1783	1733	2304	3007	2467	4199
Toplinski učinak W/m 70/55/20 °C	724	1138	1116	1451	1896	1563	2650
Toplinski učinak W/m 55/45/20 °C	462	725	718	912	1194	989	1670
Dubina (mm)	62	62	66	66	102	157	157

Pločasti radijatori Logatrend Profil							
Standardne dužine radijatora (mm)	400	500	600	700	800	900	1200
	1400	1600	1800	2000	2300	2600	3000

Dugogodišnje iskustvo

Buderus ima dugogodišnju tradiciju, jer već više od 275 godina kao proizvođač sustava doprinosi razvoju novijih i poboljšanih postupaka i tehnologija sustava grijanja. Tako veliko iskustvo danas tvori solidnu osnovu za razvoj robusnih i dugotrajnih sustava koji će vas i u buduću grijati uz visoku energetske učinkovitost.

Promišljeni sustavi radijatora

Tko promišljeno razvija nove sustave, misli na budućnost njihovog korištenja. Ovdje se ne misli samo na pojedinačne komponente sustava nego i na njihovu međusobnu povezanost. Isto kao i Buderus stručnjaci za energetiku, koji neprekidno optimiziraju međusobnu usklađenost svih komponenata, kako bi se od Buderus sustava grijanja postiglo ono što oni ustvari jesu: sustavi visoke energetske učinkovitosti, na najvišoj razini tehnoloških dostignuća.

Pregled prednosti sustava radijatora:

- Visokokvalitetna tehnologija, kao rezultat povezanosti iskustava proizvođača i veletrgovaca.
- Sve komponente sustava potječu od jednog proizvođača
- Optimalna usklađenost svih komponenata
- Ovi sustavi radijatora spremni su za primjenu u budućnosti, zahvaljujući mogućnosti integriranja obnovljivih izvora energije i mogućnosti naknadnog proširenja dodatnim energetske učinkovitim komponentama



Pločasti radijatori Logatrend Plan
Pločasti radijatori Logatrend Profil

Na najljepši način uštedjeti toplinsku energiju za grijanje

Toplina je naš element

Buderus

Robert Bosch d.o.o.
Toplinska tehnika
Kneza Branimira 22, 10040 Zagreb - Dubrava

Tel +385 1 5634 919, 5634 889
Fax. +385 1 295 80 80

www.buderus.com.hr
www.info-buderus@hr.bosch.com

Buderus